

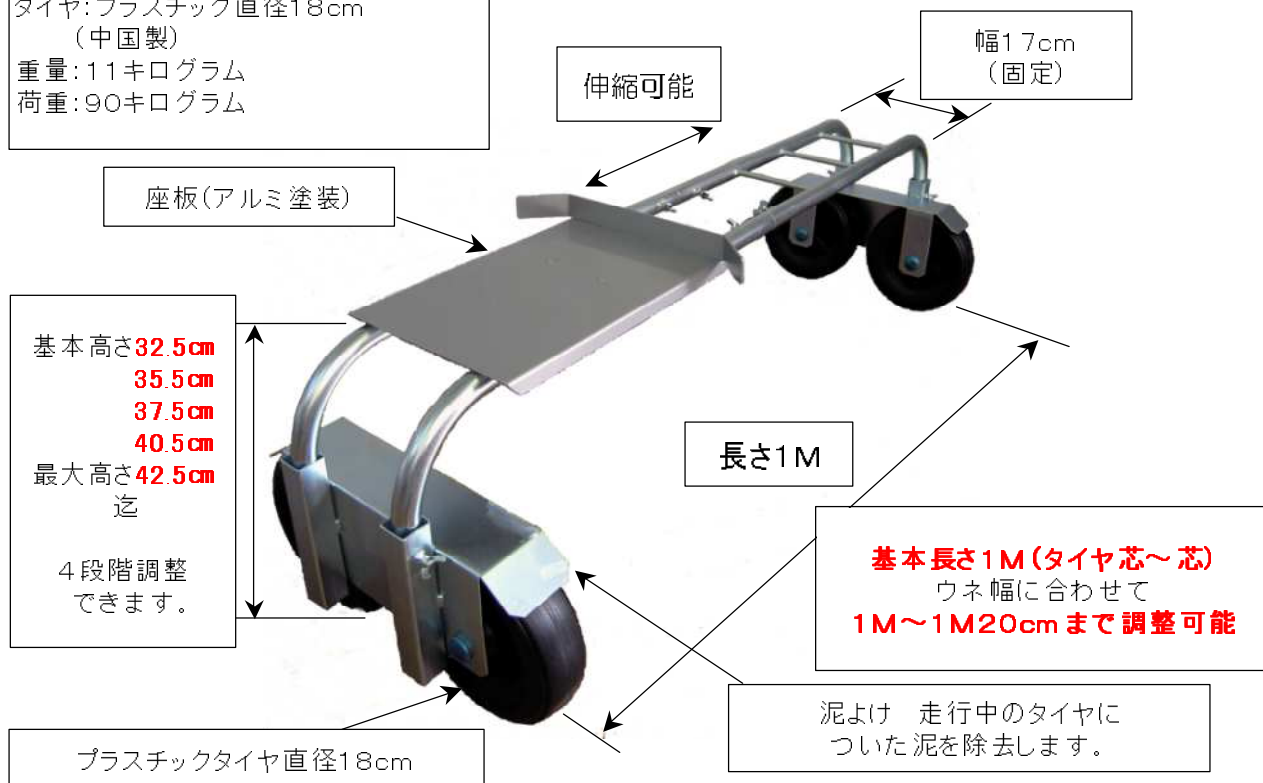
# アグリリッチ



有限会社 案浦製作所

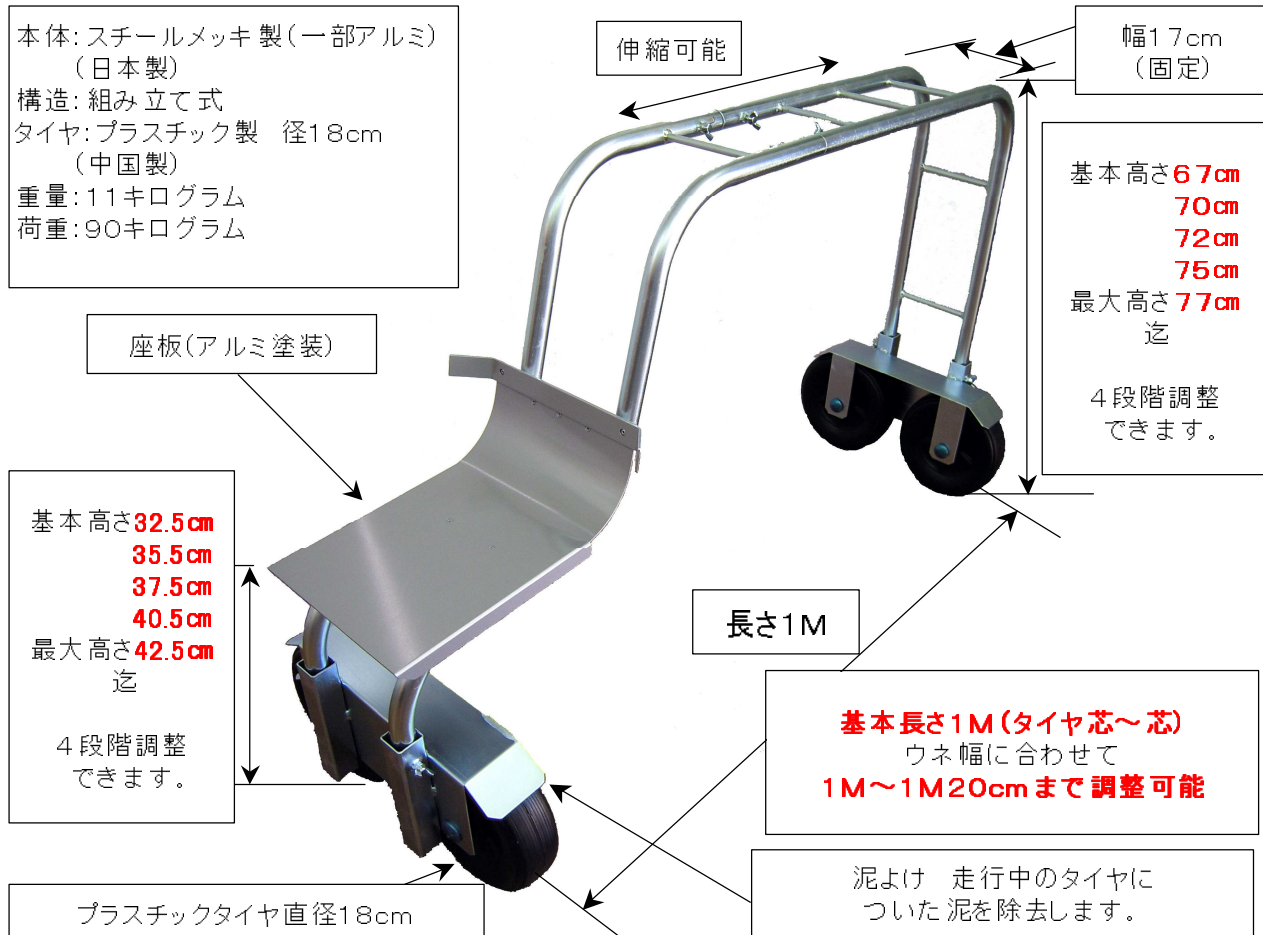
## アグリリッチ1 商品概要

本体: スチールメッキ性(一部アルミ)  
(日本製)  
構造: 組み立て式  
タイヤ: プラスチック直径18cm  
(中国製)  
重量: 11キログラム  
荷重: 90キログラム



## アグリリッチ2 商品概要

本体: スチールメッキ製(一部アルミ)  
(日本製)  
構造: 組み立て式  
タイヤ: プラスチック製 径18cm  
(中国製)  
重量: 11キログラム  
荷重: 90キログラム



## アグリリッチ1 商品概要

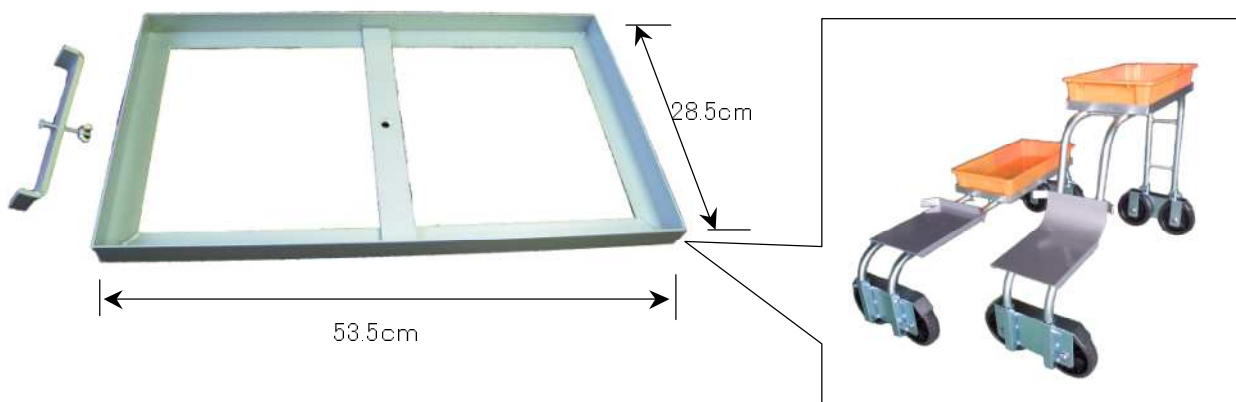


## アグリリッチ2 商品概要



# アグリリッチ オプション(有料)

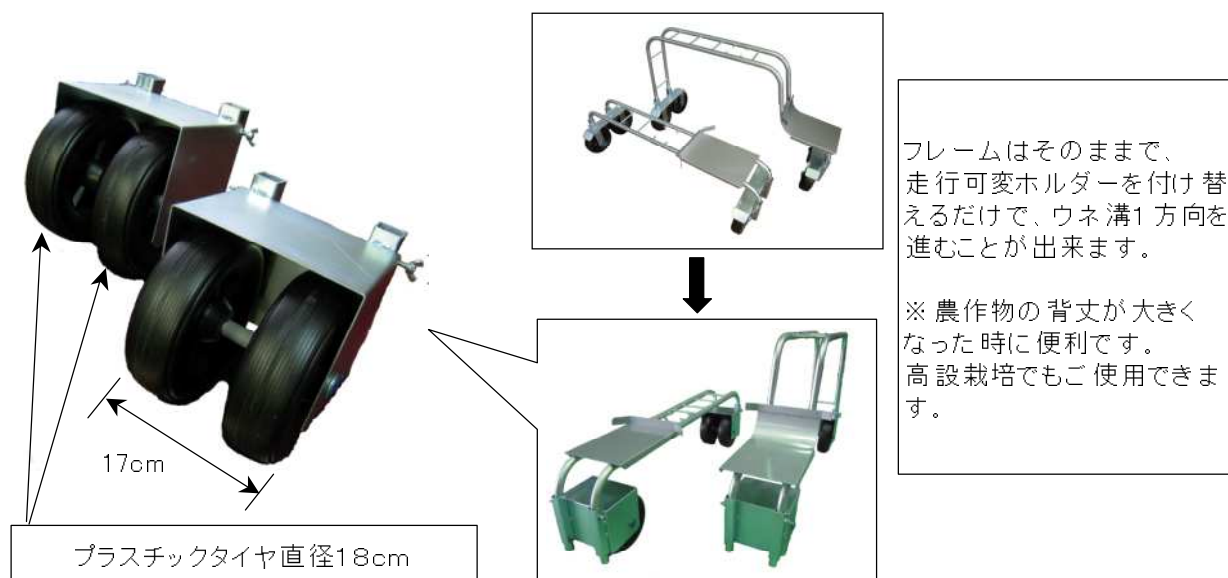
収穫トレイホルダー(アルミ塗装)



パラソルホルダー(スチール塗装)



走行可変ホルダー(スチールメッキ)



## アグリチェア1 走行可変ホルダー(オプション)



フレームはそのまま、  
走行可変ホルダーを付け替える  
だけで、ウネ溝1方向を進む  
ことができます。

※ 農作物の背丈が大きくなっ  
た時や高設栽培でもご使用で  
きます。

タイヤを4個取付ることに  
より走行時に安定します。

## アグリチェア2 走行可変ホルダー(オプション)



フレームはそのまま、  
走行可変ホルダーを付け替える  
だけで、ウネ溝1方向を進むこ  
とができます。

※ 農作物の背丈が大きくなっ  
た時や高設栽培でもご使用でき  
ます。

タイヤを4個取付ることに  
より走行時に安定します。

## アグリリッチ1 ご使用例



## アグリリッチ2 ご使用例



# メディア掲載

2011年11月28日 農経しんぼう  
 2011年11月26日 ビジネスサポート福岡  
 2011年12月26日 全国誌 日本農業新聞  
 2012年1月 東福岡法人会 会報誌

案浦製作所 「アグリリッチ」を開発  
 収穫作業の効率を向上

九州の優良農機メーカー紹介

案浦製作所 福岡県糟屋郡須恵町大字植木字赤石2047-13  
 糟屋郡須恵町大字植木字赤石2047-13は農らないよ作業者は、選現役で作業「アグリリッチ」ないだろつかとの声から、られるまうを開発している。販売元 製造した。にと願いが(株)アグリリッチは農家がアグリリッチは農家が同製品は、農家から収 元気が長く農業を続けられる。

れるよう  
に、作業  
率の向上は  
もちろん、

エルム  
電子技術で農業に  
赤色LED電球を発売

エルム㈱・鹿児島県南 ไร่りテイシズム 呼び寄  
さつ市加世田宮原2-3 等の機を開発・製造化 波長の98%は赤色LED電球を、し世に広めている。  
用いて高い形状選別を行行 花の開花調整に担いを花を生  
う半自動形状選別機、オ絞った赤色LED電球が花  
クラなどの平らネット自「エコライトのA」集め  
動包装機、牛肉などの下は、超低温電力である。

日本農業新聞 2011年(平成23年)12月26日(日曜日) (10)

農作業椅子「アグリチェア」  
福岡発

ユーザ通信

体の向きが自在  
もって軽量化を

原 浩平 さん (イチゴ栽培)

アグリチェア(ア)にあってイチゴを収穫する原さん。(福岡県大分市)

アグリチェア(ア)は、農作業の負担を軽減する。従来の農作業椅子は、長時間の使用で腰や膝が痛くなる。アグリチェアは、体の向きが自在で、軽量化を図っている。また、折りたたみ式で持ち運びが容易である。原さんは、イチゴ栽培でアグリチェアを使用している。アグリチェアは、農作業の効率を向上させ、農家の負担を軽減する。アグリチェアは、農作業の効率を向上させ、農家の負担を軽減する。アグリチェアは、農作業の効率を向上させ、農家の負担を軽減する。

## アグリリッチ お問い合わせ

有限会社 案浦製作所(あんのうらせいさくしよ)  
 〒811-2112  
 福岡県糟屋郡須恵町大字植木字赤石2047-13  
 TEL 092-936-5486  
 FAX 092-936-5487  
 E-mail annoura-ss@rondo.ocn.ne.jp  
 公式ブログ <http://annoura-ss-kenchiku.blogzine.jp/blog/>  
 担当 案浦 弘(あんのうら ひろし)